

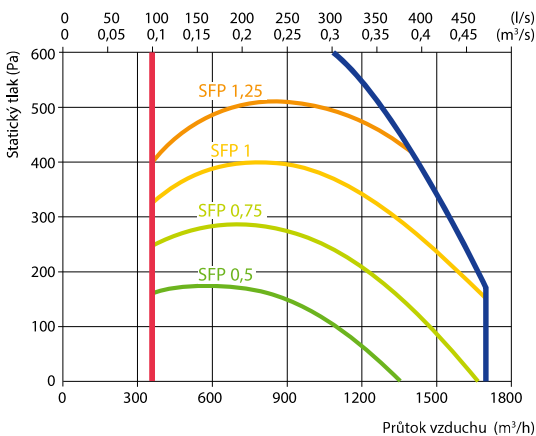
# RHP 1600 U C5

Jmenovitý průtok vzduchu, m <sup>3</sup> /h	1700
Jmenovitý vzduchový výkon, l/s	472
Výkon elektrického ohřívače, kW / Δt, °C	3 / 5,2
Přívodní napětí, V	3~400
Maximální provozní proud, A	12,2
Min. průřez napájecího vodiče, mm <sup>2</sup>	5×2,5
Elektrický příkon ventilátoru při maximálním vzduchovém množství, W	436
Úroveň akustického výkonu, L <sub>WA</sub> , dB(A)	55
Úroveň akustického tlaku, L <sub>PA</sub> , dB(A), (3 m)	45
Rozměry filtrů Š×V×D, mm	805×400×46
Rozměry jednotky Š×V×D, mm	905×905×1505
Tloušťka opláštění, mm	45
Montážní prostor, mm	800
Chladivo R134 A, kg	3,4
Hmotnost jednotky, kg	270



## Výkon

Jednotka ve standardním provedení



## Příslušenství

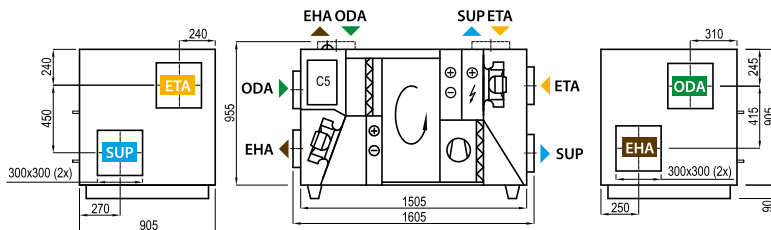
Uzavírací klapka	SRU-M-300x300+LF24/CM24
Tlumič hluku	ODA/EHA AGS-315-100-900-M SUP/ETA AGS-315-100-1200-M

## Teplotní účinnost

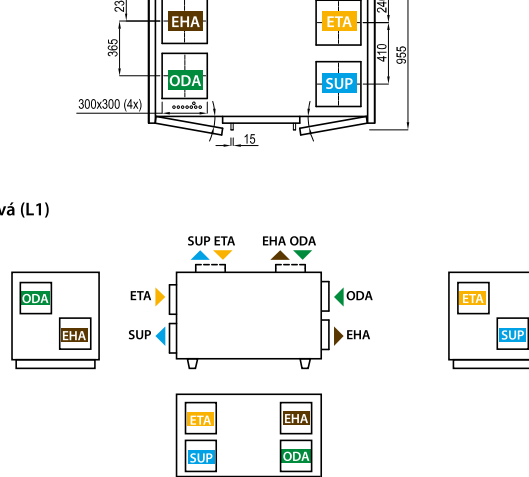
	Zima					Léto		
Venkovní teplota, °C	-23	-15	-10	-5	0	25	30	35
Za tepelným výměníkem, °C	12,4	14,1	15,1	16,2	17,3	22,6	23,7	24,8

Vnitřní +22°C, 20 % RH

Zobrazena jako pravá (R1)

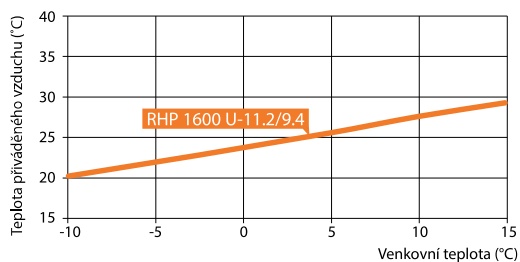


Zobrazena jako levá (L1)



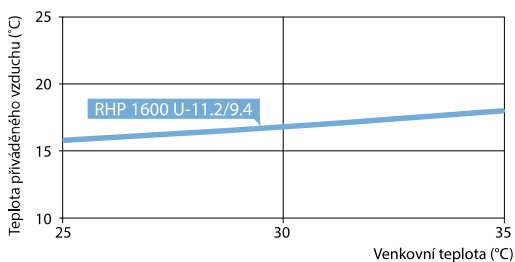
▶ ODA – sání z exteriéru ▶ SUP – přívod do interiéru ▶ ETA – odtah z interiéru ▶ EHA – výfuk do exteriéru

## Režim vytápění



Aplikace: 20 °C, RV 45 % vnitřní.

## Režim chlazení



Aplikace: 24 °C, RV 55 % vnitřní.

Celkem (vytápění a chlazení) – rotační tepelný výměník + tepelné čerpadlo.

## Parametry tepelného čerpadla

	RHP 1600 U 11.2/9.4				
	Ohřev			Chlazení	
Venkovní teplota, °C	7	2	-7	35	27
Vlhkost venkovního vzduchu, %	86	84	74	40	45
Teplota vnitřního vzduchu, °C	20	20	20	27	21
Vlhkost vnitřního vzduchu, %	50	50	45	40	50
Teplota přiváděného vzduchu, °C	26,3	24,4	21,1	18,9	13,6
Výkon tepelného čerpadla vytápění/ chlazení, kW	5,26	4,79	3,99	5,73	5,42
Příkon tepelného čerpadla vytápění/ chlazení, kW	0,88	0,83	0,73	1,42	1,14
SCOP systému <sup>1,2,3</sup> , průměrné klima / SEER systému <sup>1,2,3</sup>		11,9		4,1	
COP/EER	5,95	5,79	5,5	4,04	4,74

<sup>1</sup> Velikost vlny „L“ rotačního tepelného výměníku<sup>2</sup> Rotační tepelný výměník + tepelné čerpadlo<sup>3</sup> Podle normy EN 14825